



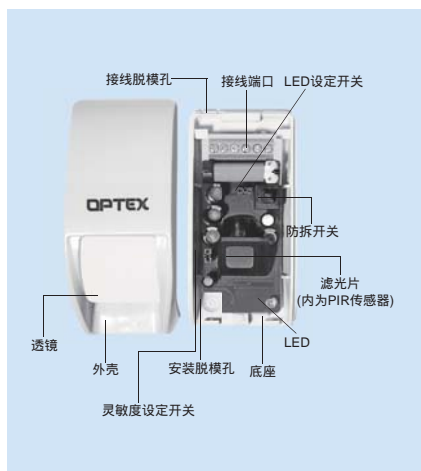
设计独特 性能卓越

AP2-20N是OPTEX根据中国市场客户需求而专门研发的一款外观精巧时尚的室内幕帘探测器

- 探测区域密度高，全区域灵敏度均一，稳定可靠
- 专利的双重屏蔽感光技术，能消除窗阳台安装时可能引起的太阳光辐射干扰
- 安装灵活，墙装、吸顶安装均可

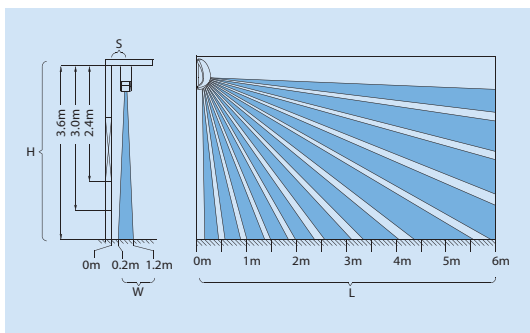
- 菲涅尔透镜设计
- 双重屏蔽感光技术(专利技术)
- 高密度探测区域
- 全探测区域灵敏度均一
- 安装方便, 兼顾墙装和吸顶安装
- 可与市售通用支架和86盒支架配套

- LED指示灯可调(开/关)
- 防破坏设计
- 灵敏度可调(高/低)
- 设计独特, 精巧时尚

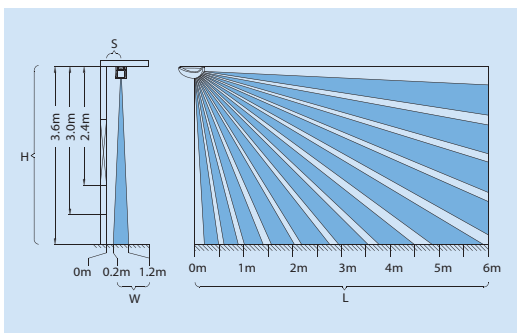


探测区域

墙装：



吸顶安装：



安装参数表：

安装高度(H)	2.4	3.0	3.6
区域厚度(W)	0.6	0.8	1.0
区域宽度(L)	6.0	6.0	6.0
离墙距离-推荐(S)	0.5	0.6	0.7

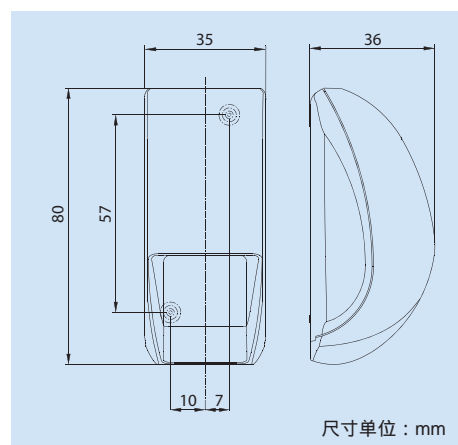
尺寸单位：m

规格参数

型号	AP2-20N
探测方式	被动红外
区域宽度	不小于6.0m(安装高度为3.6m时)
区域厚度	最大1.0m(安装高度3.6m)
安装高度	2.4m ~ 3.6m
安装方式	吸顶/壁装
灵敏度	2 (0.6m/s时)
探测速度	0.3 ~ 3.0m/s
LED报警指示灯	开/关可选
灵敏度调整	高/低
报警输出	约2.5s, 常闭 28V DC, 200mA最大
防拆开关	常闭, 当外壳被移去时打开(常闭 28V DC, 100mA最大)
预热周期	约60s
电源输入	9.5 ~ 16V DC
电流	最大12mA
重量	约50g
工作温度	-20 ~ +50
环境湿度	最高95%
抗RF干扰	80MHz ~ 1GHz范围内, 10V/m以下不误报
使用场所	室内

*规格参数和设计若有更改, 恕不另行通知。

尺寸



尺寸单位：mm

注：该产品是为探测入侵者的动作及将探测到的信号报告给报警主机而设计。仅作为整个报警系统的一部分, 我们并不承担由于入侵所造成的损失或后果。

经销商信息：



OPTEX CO., LTD (ISO 9001 Certified / ISO 14001 Certified)
5-8-12 Ogoto, Otsu, Shiga, 520-0101 Japan
TEL:+81-77-579-8670 FAX:+81-77-579-8190
<http://www.optex.co.jp/e>

奥泰斯电子(东莞)有限公司上海分公司
地址：中国上海市徐汇区天钥桥路325号嘉汇国际广场2812室
电话：+86-21-34600672/73 34606166/77
传真：+86-21-34600675
<http://www.optexchina.com>
C-AP220N-V2-1105

资料内容如有变更, 恕不另行通知