



## 双幕帘式方向性识别探测

OPTEX特有的2路双元感应器并通过微处理器来执行模糊分析控制，可智能性识别入侵与正常出入

OPTEX全新打造的双幕帘式可方向性识别被动红外探测器，具有独特的2路双元感应器，可智能性辨别出是入侵者从室外非法进入房间还是主人从室内出去和返回，省去繁琐的布/撤防操作，尤其适用于阳台、窗、通道及门等。

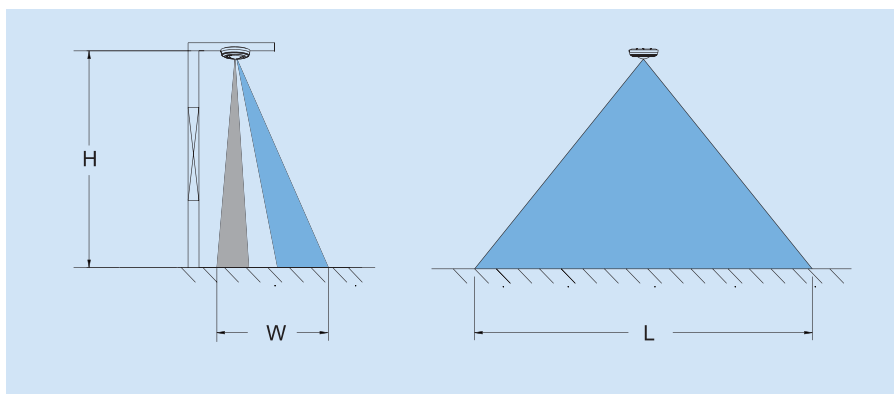
# AP-20ND

## 特点

- 球形透镜设计
- 2路双元感应器
- 防区管制模式和防盗模式
- 智能方向识别
- 智能温度补偿
- 返回限时定时器设计
- 灵敏度可选
- 双色LED指示灯
- 防破坏设计
- 现代时尚外形设计
- 安装方便
- 防虫设计
- 超强抗白光设计



## 探测区域



### 最大探测范围：

安装高度(H)	2.0	2.4	3.2
区域厚度(W)	1.2	1.4	1.8
区域宽度(L)	4.0	4.8	6.4

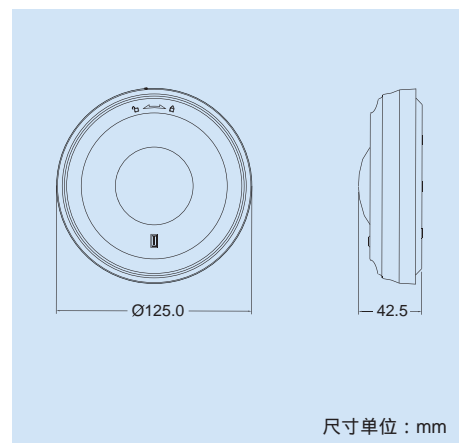
尺寸单位：m

## 规格参数

型号	AP-20ND
探测方式	被动红外
覆盖范围	4.8mx1.4m (安装高度2.4m)
安装方式	吸顶安装
安装高度	2.0m ~ 3.2m
灵敏度	2 (0.6m/s时)
探测速度	0.3 ~ 1.5m/s
LED报警指示灯	双色LED指示灯
敏感度调整	高/低
报警输出	约2s, 常闭 28V DC, 0.2A最大
防拆开关	常闭, 当外壳被移去时打开: 28V DC, 0.2A最大
返回限时定时器	0sec/1min/5min/10min
预热时间	约1min
电源输入	9.0 ~ 16V DC
耗电	最大33mA
重量	148g
工作温度	-10 ~ +55
环境湿度	最高95%
使用场所	室内
RF干扰	80MHz ~ 2GHz范围内, 10V/m以下不误报

\*规格参数和设计若有更改, 恕不另行通知。

## 尺寸



尺寸单位：mm

注：该产品是为探测入侵者的动作及将探测到的信号报告给报警主机而设计。仅作为整个报警系统的一部分，我们并不承担由于入侵所造成的损失或后果。

## 经销商信息：



OPTEX CO., LTD (ISO 9001 Certified / ISO 14001 Certified)  
5-8-12 Ogoto, Otsu, Shiga, 520-0101 Japan  
TEL:+81-77-579-8670 FAX:+81-77-579-8190  
<http://www.optex.co.jp/e>

奥泰斯电子(东莞)有限公司上海分公司

地址：中国上海市徐汇区天钥桥路325号嘉汇国际广场2812室

电话：+86-21-34600672/73 34606166/77

传真：+86-21-34600675

<http://www.optexchina.com>

C-AP20ND-V2-1105

资料内容如有变更, 恕不另行通知